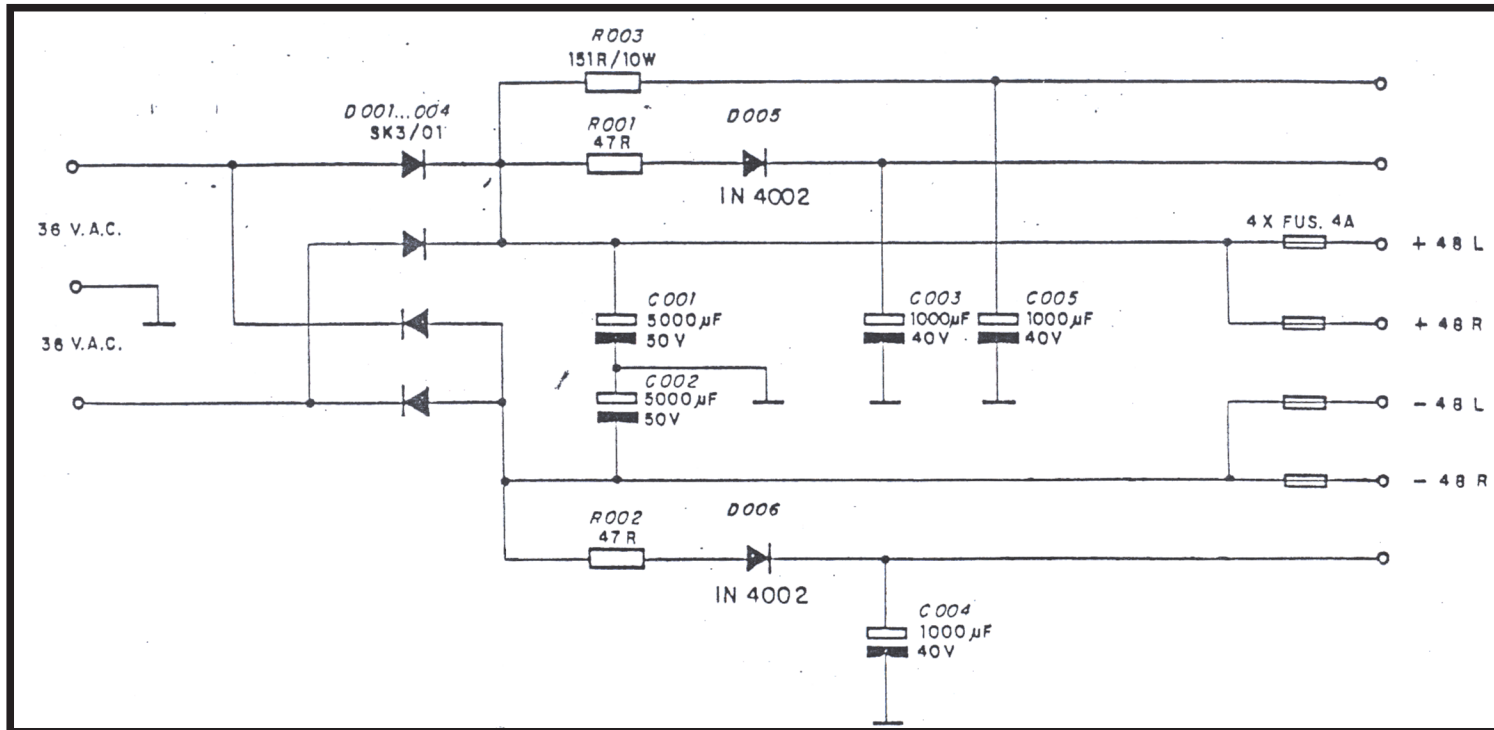
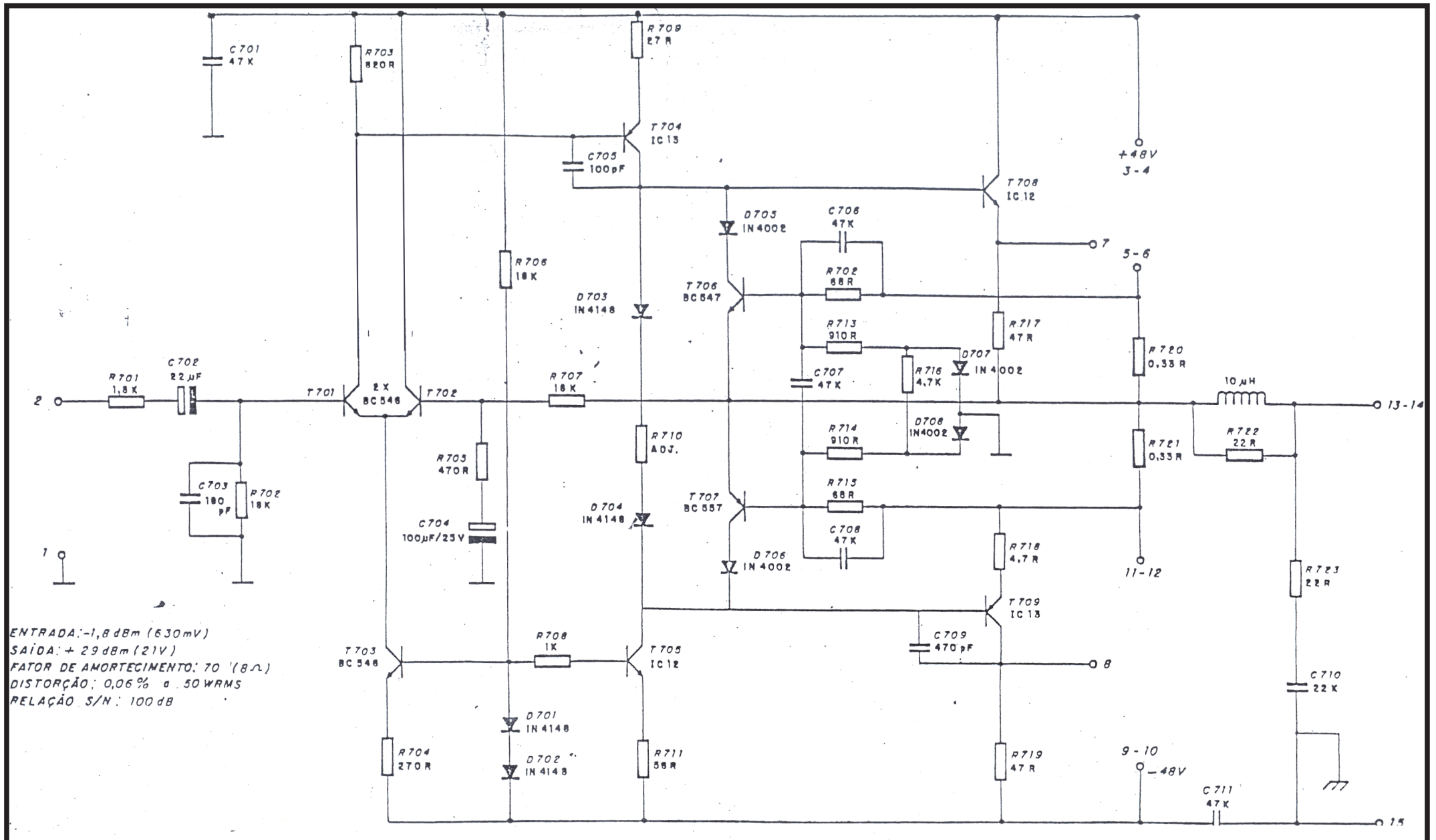


QUASAR ENG. IND. E COM. LTDA.
 TÍTULO:
 DIAGRAMA ESQUEMÁTICO (MX-6602) (QA-6600)
 DES.: MAURO PROJ.: RUBENS DATA: 28-04-83 Nº:



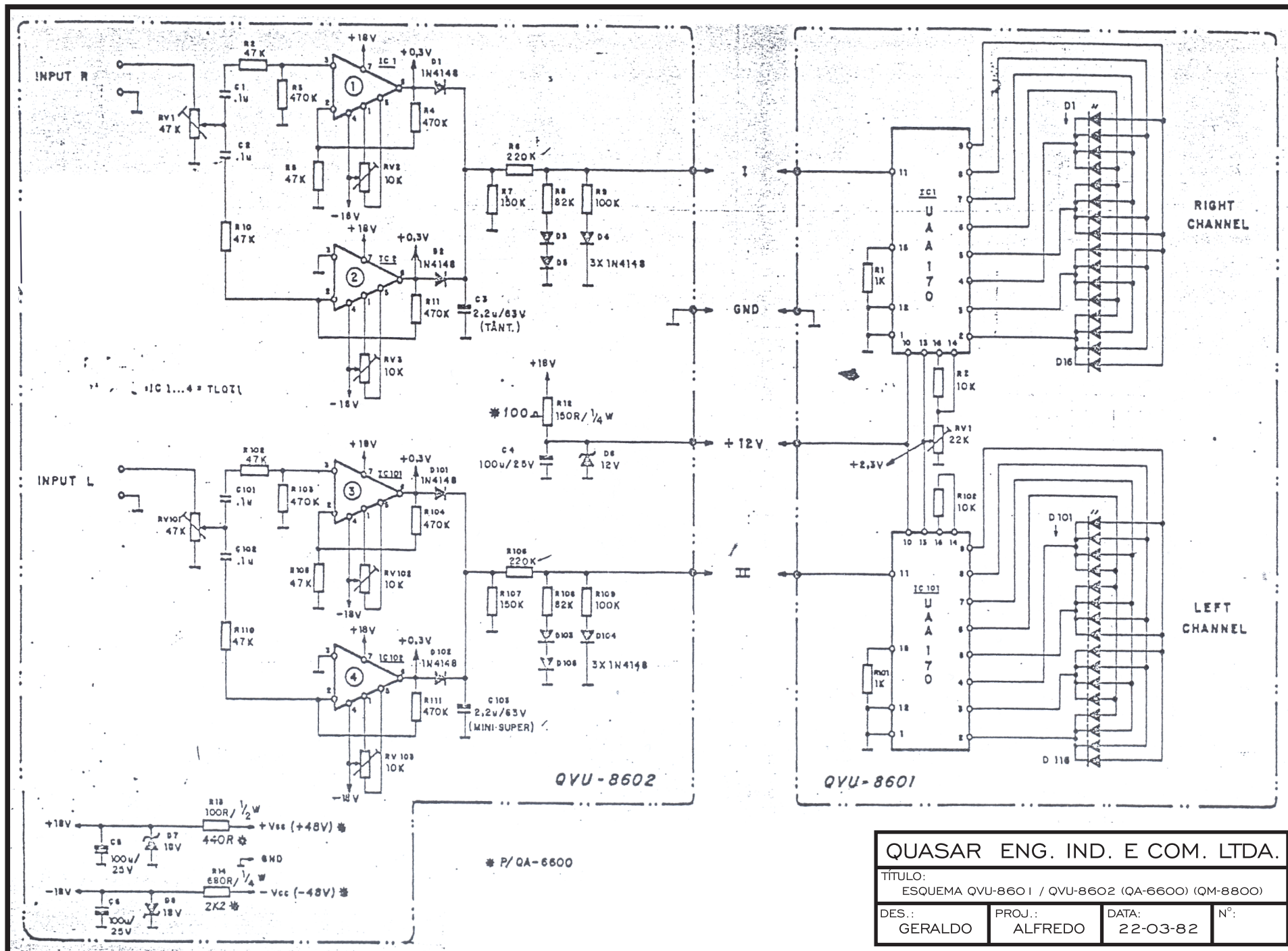
QUASAR ENG. IND. E COM. LTDA.			
TÍTULO: ESQUEMA PS-330 I (QA-3300)			
DES.: GERALDO	PROJ.: RUBENS	DATA: 20-09-81	Nº:



QUASAR ENG. IND. E COM. LTDA.

TÍTULO: ESQUEMA OPA-3307 (QA-3300)

DES.: GERALDO	PROJ.: RUBENS	DATA: 20-09-81	Nº:
---------------	---------------	----------------	-----



QUASAR ENG. IND. E COM. LTDA.

TITULO: DIAGRAMA EM BLOCOS (QA-6600)

DES.: GERALDO PROJ.: ALFREDO DATA: 22-03-82 Nº:

